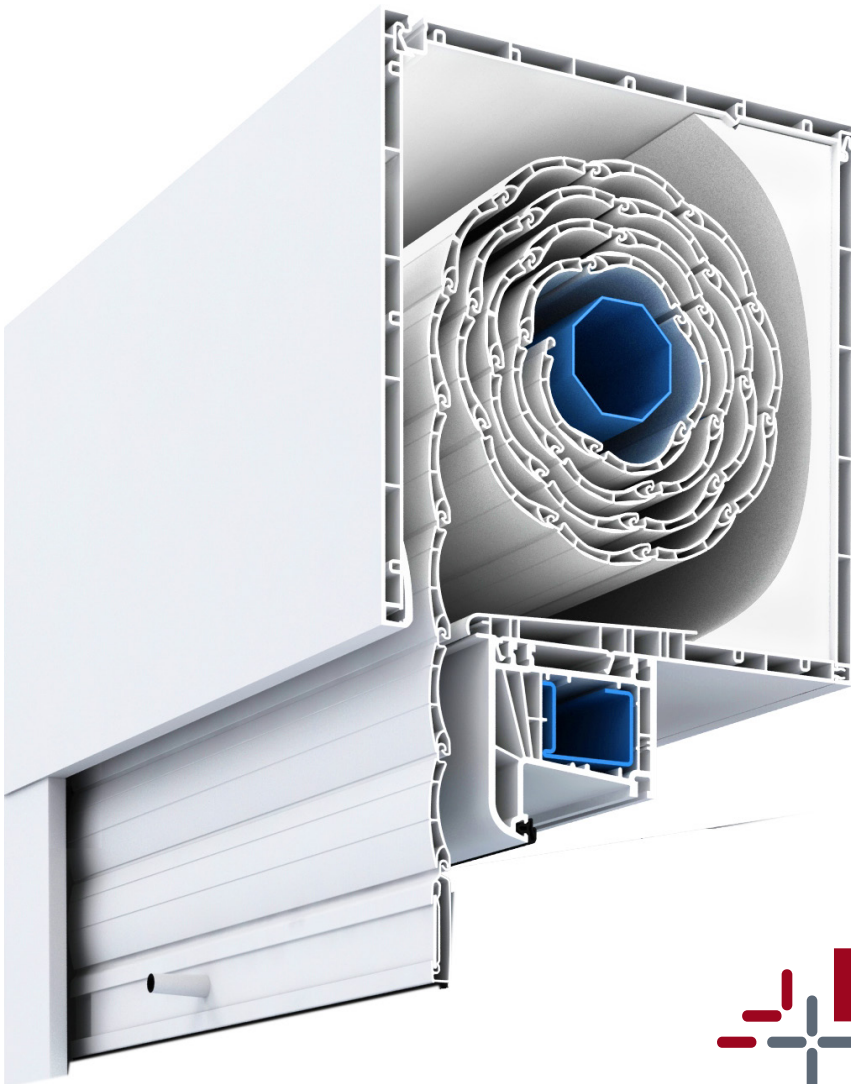


Cajón de persiana  
***Sistema RolaPlus***

F I C H A T É C N I C A



$U_{sb}$   
desde **0,79**  
 $W/m^2K$

 **ROLA PLUS**<sup>®</sup>

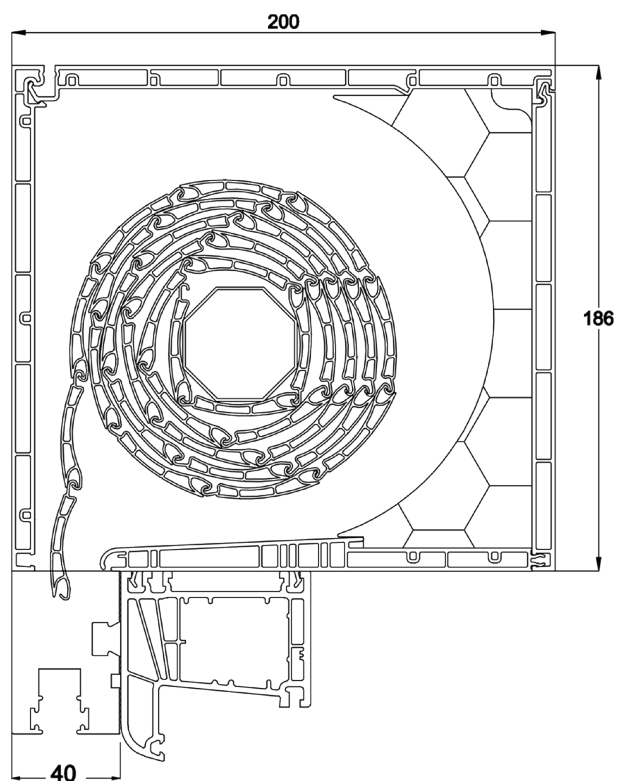


**KÖMMERLING**<sup>®</sup>

*Sistemas de ventanas*

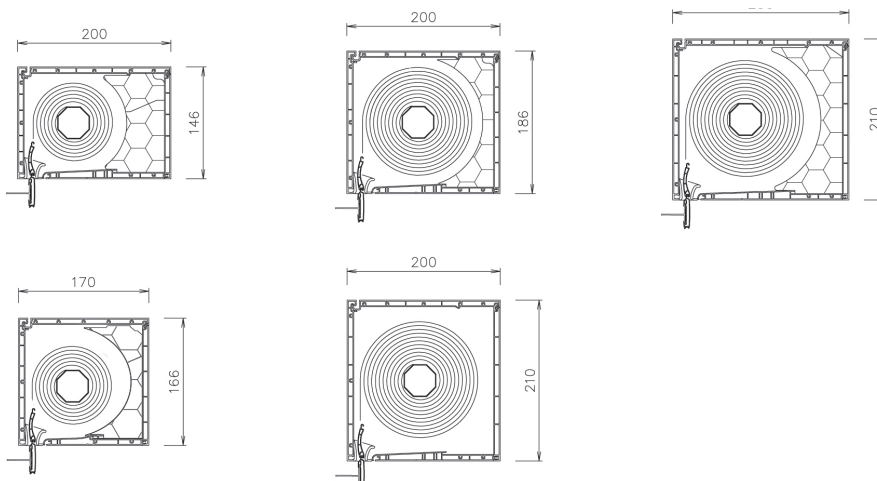
# DESCRIPCIÓN

- Sistema de capitalizado con **aislamiento térmico reforzado** gracias a una pieza incorporada de poliestireno.
- Valor de transmitancia térmica del cajón a partir de  **$U_{sb}$  desde 0,79 W/m<sup>2</sup>K.**
- Reducción acústica de **hasta 50 dB.**
- Cuidado diseño de los testeros y blendas de cajón que permite una unión muy estanca de los diferentes componentes por lo que se consiguen la clasificación **CLASE 4 en los ensayos de Permeabilidad al Aire.**
- Los más modernos **motores de primeras marcas** con distintas opciones para personalizar su funcionamiento.
- Integración de las nuevas tecnologías, permitiendo incluir una amplia gama de sistemas de domótica más actuales para accionamientos, soportes...
- **Disponible en una gran variedad de colores y acabados**, tanto en las lamas como en el cajón de la persiana.
- Perfil greenline®, 100% reciclable y libre de plomo.



## TAMAÑOS DEL CAJÓN ROLAPLUS

<b>Ancho</b>	200	170	200	200	230
<b>Alto</b>	146	166	186	210	210



# PRESTACIONES ROLAPLUS

Transmitancia térmica	$U_{sb}$ desde 0,79 W/m <sup>2</sup> K*
Reducción Acústica	Hasta 50 dB**
Permeabilidad al Aire	Clase 4
Estanqueidad al Agua	$E_{1200}$
Resistencia al Viento	Pmax P3 = 3000Pa

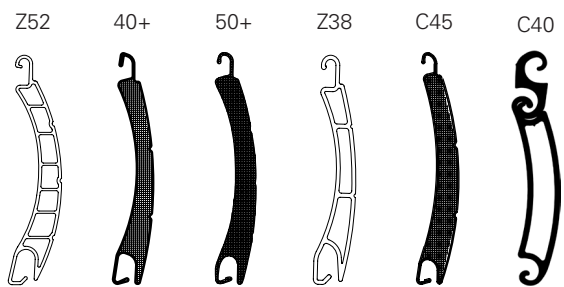
\*Cálculos Cajón de persiana RolaPlus 186X210 mm Neopor.

\*\*Valor orientativo (puede variar en función del tamaño del cajón, el aislamiento incorporado, el tipo de accionamiento y la protección del cajón).

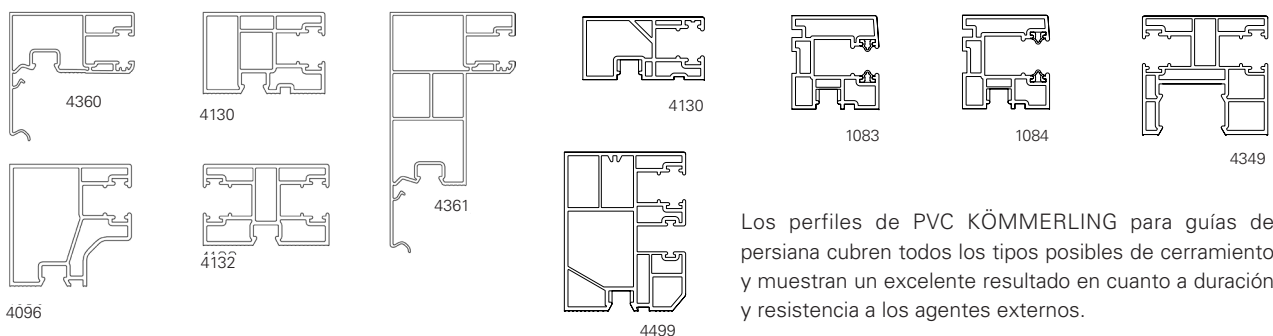
## TIPOLOGÍA DE LAMAS

El sistema RolaPlus ofrece **varios tipos de lamas** según las necesidades del cerramiento: lama Z38 (fabricada en PVC) y la lama Z52 (PVC), las lamas de PVC son las que ofrecen mayor aislamiento. También disponemos de lamas de aluminio perfiladas con aislamiento interior C45, 40+ y 50+.

Las **lamas autoblocantes** o **lamas de seguridad**, C40, incluyen un mecanismo de bloqueo automático que se activa al intentar subir la persiana desde el exterior.



## GUÍAS



Los perfiles de PVC KÖMMERLING para guías de persiana cubren todos los tipos posibles de cerramiento y muestran un excelente resultado en cuanto a duración y resistencia a los agentes externos.

# M A T E R I A P R I M A

Los productos KÖMMERLING están fabricados con Kömalit Z, formulación propia. Los perfiles se obtienen mediante extrusión y el control de fabricación permanente asegura la calidad y la precisión de formas.

®Kömalit Z	DIN EN ISO 1163	Blanco y color PVC-U, E, 082 - 50 - T 28, similar al RAL 9016
Densidad	DIN EN ISO 1183	1,45 g/cm <sup>3</sup>
Resistencia al impacto hasta -40°C	DIN 53453 (varilla normal pequeña)	Sin rotura
Deformación al impacto (para clima normal de 23 °C )	DIN EN ISO 179 (Ensayo 1fc)	≥40 kJ/m <sup>2</sup>
Resistencia a la penetración de bola (30 segundos)	DIN ISO 239	100 N/mm <sup>2</sup>
Dureza a la penetración de bola	DIN EN ISO 527	≥40 N/mm <sup>2</sup>
Módulo de elasticidad en tracción (Módulo E)	DIN EN ISO 527	≥2500 N/mm <sup>2</sup>
Temperatura de reblandecimiento Vicat Estabilidad dimensional al calor - Vicat VST/B (medido en aceite) - ISO R 75/A (medido en aceite)	DIN ISO 306 DIN 53461	≥80 °C ≥69 °C
Coefficiente de dilatación lineal -30°C hasta +50°C		0,8 x10 <sup>-4</sup> K <sup>-1</sup>
Conductividad térmica	DIN 52612	0,16 W/mK <sup>2</sup>
Resistencia específica a la transmisión	DIN VBE 0303 T3	10 <sup>16</sup> Ω cm
Constante relativa a la dielectricidad	DIN 53483	3,3 a 50 Hz 2,9 a 106 Hz
Comportamiento ante el fuego	DIN 4102	Difícilmente inflamable, autoextinguible.
Estabilidad ante los agentes atmosféricos	DIN ISO 105-A03	Después de 12 GJ/m <sup>2</sup> ( <b>climas cálidos RAL-GZ 716/1 (S)</b> ) de exposición, valor inferior a grado 3 de la escala de grises.
Resistencia a los agentes atmosféricos		Después de 12 GJ/m <sup>2</sup> ( <b>climas cálidos RAL-GZ 716/1 (S)</b> ) de exposición, la disminución de la resistencia al impacto es <30% ó >28 KJ/m <sup>2</sup> .
Comportamiento fisiológico		Inerte, Neutro. Su estabilidad a la intemperie, así como su resistencia ante los agentes químicos y al pudrimiento, garantizan que su manipulación no imponga riesgo para la salud ni para el medio ambiente.
Limpieza y mantenimiento		Se recomienda el uso de Koraclean (blanco o color) o en su defecto agua y un jabón sin disolventes o abrasivos. Engrase de los herrajes una vez al año.

# GARANTÍA

## Garantía de los perfiles KÖMMERLING:

Los perfiles KÖMMERLING tienen una garantía de 10 años en:

- La resistencia al impacto.
- Las dimensiones de los perfiles en función de las tolerancias permitidas.

Los elaboradores de nuestros sistemas fabrican las ventanas siguiendo nuestras directrices de elaboración.

## Garantías de color:

- Los acabados en blanco natural tienen una garantía de 10 años en la Estabilidad del color.
- Los acabados foliados tienen una garantía de 10 años en la Estabilidad del color.
- Kolorten tiene una garantía de 10 años en la Estabilidad del color y de 15 años en la Adherencia.



# SELLOS DE CALIDAD

Profine Iberia (compañía a la que pertenece la marca KÖMMERLING), dispone del sello de AENOR de **Empresa Registrada**.

Asimismo, cuenta con el sello de Gestión Ambiental **UNE-EN ISO 14001** de **AENOR** y con el certificado de Gestión Energética **ISO 50001** de **TÜV Rheinland**.



## Compromiso medioambiental

Los perfiles KÖMMERLING llevan el sello **greenline**® que certifica su excelente balance ecológico basado en tres pilares:

- Formulación libre de metales pesados como el plomo.
- Material 100% reciclable.
- Optimización del consumo de energía en todo su ciclo de vida, contribuyendo a la reducción de emisiones de CO<sub>2</sub>.



El presente documento es de carácter informativo y certifica las prestaciones de la ventana de acuerdo con los criterios del Mercado CE establecidos por la Unión Europea. Este documento no constituye un certificado de garantía, el cual debe solicitarse por los cauces habituales establecidos por la marca KÖMMERLING.

Documento revisado en mayo de 2018  
**SISTEMAS KÖMMERLING**  
Profine Iberia, S.A. Unipersonal